

ОСОБЫЕ СПОСОБЫ ПРИМЕНЕНИЯ

# Укладка полов и облицовка стен



## ОБЩИЕ УСЛОВИЯ

Операции, предприятия и недвижимость, описанные в этом руководстве, принадлежат или управляются компанией Caesarstone® или различными аффилированными лицами и дочерними компаниями компании Caesarstone®. Термины «Caesarstone®», «компания», «мы», «наш», «его» и «ее» при обращении к этим организациям используются только для удобства и не предназначены для точного описания собственности, деятельности или корпоративных/юридических отношений.

Вам разрешается получить доступ к руководству по технической поддержке и прочитать его в соответствии со следующими условиями:

1. Содержание этого руководства по технической поддержке может использоваться только в информационных, некоммерческих целях. Руководство по технической поддержке предназначено для предоставления информации о продуктах компании Caesarstone® производителям и специалистам по установке.

2. За исключением случаев, когда настоящие Условия предусматривают иное, вы не можете копировать руководство по технической поддержке или любую его часть для каких-либо целей. Никакая часть содержания руководства по технической поддержке не может распространяться, изменяться, передаваться, повторно использоваться и публиковаться, переводиться на любой язык или любой компьютерный язык или использоваться иным образом без явного письменного разрешения компании Caesarstone®, за исключением случаев, предусмотренных в этом документе.

Использование руководства по технической поддержке означает, что вы принимаете эти Условия.

## ОТКАЗ ОТ ОТВЕТСТВЕННОСТИ

Это руководство по технической поддержке содержит общие рекомендации, предложения и советы, основанные на многолетнем опыте работы компании Caesarstone® в этой области. Тем не менее, многие факторы, такие как расположение продукта, воздействие погоды, температуры, солнечного света и других условий, качество установки, неправильная, недостаточная или плохо спроектированная опора, шкафы, конструкции, основание или накаты для поверхностей Caesarstone® и/или качество монтажных материалов могут стать причиной повреждения поверхности Caesarstone®.

И хотя компания Caesarstone® прилагает разумные усилия для включения точной, полезной и актуальной информации в руководство по технической поддержке, она не дает никаких гарантий и не делает никаких заявлений относительно его точности, полноты, правильности и/или пригодности или применимости в каких-либо условиях. Компания Caesarstone® не несет никакой ответственности за какие-либо действия и/или бездействие, совершенные кем-либо на основании или из-за содержания руководства по технической поддержке, и/или из-за любых типографских или других ошибок или упущений в содержании.

Кроме того, за исключением случаев, явно указанных в конкретном гарантийном талоне, предоставляемом компанией Caesarstone® на свои продукты (и с учетом предусмотренных в нем исключений) или иным образом требуемых действующим законодательством, компания Caesarstone® отказывается от всех гарантий и заявлений, явных или подразумеваемых, установленных законом или иным образом, включая, помимо прочего, любые подразумеваемые или выраженные гарантии товарной пригодности или пригодности для конкретной цели, и не несет ответственности ни по контракту, ни по правонарушению за какие-либо убытки и/или ущерб, включая, помимо прочего, прямой, косвенный, особый, закономерный или случайный ущерб, возникший в результате использования и/или невозможности использования и/или задержек в установке или ремонте продуктов, предоставленных или предоставляемых компанией Caesarstone®, когда они используются для укладки полов и/или облицовки стен.

В любом случае и без отступления от вышеизложенного, компания Caesarstone® не несет никакой ответственности за какой-либо ущерб, причиненный ее продукции неуполномоченным и/или несертифицированным персоналом.

Обратите внимание, что содержание руководства по технической поддержке предоставляется в качестве дополнительной информации и не предназначено для замены или отмены получения профессиональных советов, рекомендаций и услуг, которые могут потребоваться вам при конкретных обстоятельствах в связи с товарами, их использованием, установкой, ремонтом и т. п. В любом случае обращайтесь за профессиональными услугами и советами при работе с продукцией.

## ТОВАРНЫЕ ЗНАКИ

Caesarstone®, логотип Caesarstone®, графическое оформление Caesarstone®, фотографии и другие значки и графические символы являются зарегистрированными товарными знаками и/или знаками обслуживания компании Caesarstone®. Ни одна часть руководства по технической поддержке не должна толковаться как предоставление, косвенно или иным образом, какой-либо лицензии или права на использование этих знаков без явного письменного разрешения компании Caesarstone®.

## АВТОРСКОЕ ПРАВО

В отношениях между компанией Caesarstone® и вами компания Caesarstone® является единственным владельцем всего содержимого этого руководства по технической поддержке, включая, помимо прочего, все применимые патенты, товарные знаки, авторские права (в том числе подборки, коллекции, сборники и договоренности) и другие права интеллектуальной собственности на них. Авторские права на содержание руководства по технической поддержке принадлежат компании Caesarstone®.

© Caesarstone, 2017. Все права защищены.

Номер версии руководства: 04-0317

Эл. адрес: [customer-service@caesarstone.com](mailto:customer-service@caesarstone.com)

[www.caesarstone.com](http://www.caesarstone.com)



## Содержание

1.	Информация о продукте.....	1
2.	Безопасность.....	2
2.1	Общие правила техники безопасности.....	2
2.2	Работа в зонах с опасной кварцевой пылью.....	3
3.	Укладка полов и облицовка стен.....	4
3.1	Введение.....	4
3.2	Основания.....	5
3.3	Подготовка поверхности.....	5
3.4	Перед установкой.....	5
3.5	Настил, примыкающий к облицовке стен.....	6
3.6	Укладка и приклеивание материала.....	7
3.7	Деформационные и затирочные швы.....	10
3.7.1	..... Нанесение раствора для затирки и герметика	
3.8	Рекомендации по укладке полов и облицовке стен.....	12
3.8.1	Резка	
3.8.2	Сверление отверстий	
3.8.3	Шлифовка кромок	
3.8.4	Угловые установки	
3.8.5	Аксессуары	
3.9	Плинтусы.....	15
3.10	Лестницы.....	15
3.11	Пол с подогревом.....	15
3.11.1	Установка системы теплого пола	
3.12	Облицовка стен.....	16
3.12.1	Клееная облицовка с механическим усилением	
3.12.2	Сухой способ облицовки стен	
3.12.3	Облицовка стен над наклонным полом	
3.13	Действия после установки.....	19



# Общая информация

Этот документ входит в комплект технической документации с рекомендуемыми нами руководящими принципами работы с кварцевыми поверхностями Caesarstone®.

Для получения дополнительной информации о наших программах обучения обращайтесь по адресу: [customer.service@caesarstone.com](mailto:customer.service@caesarstone.com).



## Безопасность

- Убедитесь, что все электрические инструменты работают при правильном напряжении и соответствуют местным нормам безопасности.
- Убедитесь, что рабочая зона оборудована соответствующей вентиляцией.



## Важно

- При использовании незнакомого материала проверьте его пригодность, нанеся его на небольшой невидимый участок поверхности.
- Оттенки плит из разных партий могут незначительно отличаться. Всегда старайтесь использовать одну и ту же партию на протяжении всей работы или тщательно подбирайте оттенок при использовании плит из разных партий.



## Инструменты

Подробный список рекомендуемых инструментов и материалов см. в руководстве по техническому инструментарию.

# Обозначения

**В руководстве используются такие символы:**



Важно



Подсказка


# 1. Информация о продукте

Компания Caesarstone изготавливает плиты следующих размеров:

- Размер: 1440 мм ( $\pm 5$  мм) x 3050 мм ( $\pm 10$  мм); (56 1/2 x 120 дюймов)
- Толщина: 30 мм, 20 мм, 13 мм ( $\pm 1$  мм); (1 1/4, 3/4, 1/2 дюйма)

Плиты Caesarstone можно разрезать до любого необходимого размера и формы, что обеспечивает универсальность в изготовлении и планировании.

Материал Caesarstone, используемый для полов и облицовки стен должен иметь скошенные края.

 Британские единицы измерения (футы и дюймы), указанные в этом руководстве, являются приблизительными.



## 2. Безопасность

### 2.1 Общие правила техники безопасности

Компания Caesarstone всегда выступала за создание безопасной рабочей среды. Мы требуем, чтобы наши поставщики, производители и специалисты по установке придерживались такого же уровня обязательств в отношении безопасности и соблюдали местные правила в области охраны труда, здоровья и техники безопасности.

- Поддерживайте чистоту и порядок на рабочем месте. Беспорядок на рабочем месте может стать причиной несчастного случая.
- Рабочие места должны быть сухими, хорошо вентилируемыми и хорошо освещенными.
- Держите детей и посетителей на безопасном расстоянии от рабочей зоны.
- Не переусердствуйте в работе. Всегда твердо стойте на ногах и сохраняйте равновесие.
- Держите на месте полностью оснащенную аптечку.
- Прочтите инструкции по эксплуатации используемых инструментов. Изучите способы применения, обслуживания, ограничения и потенциальные опасности инструментов.
- Используйте только подходящие инструменты. Не используйте инструменты или приспособления для функций или на скоростях, для которых они не предназначены. Не пользуйтесь подручными средствами.
- Поддерживайте инструменты в рабочем состоянии. Они должны быть острыми и чистыми для лучшего результата и безопасной работы.
- Все электрические инструменты должны быть оборудованы устройством защитного отключения (УЗО). Трехконтактные вилки необходимо вставлять в электрические розетки с тремя отверстиями. Если для установки двухконтактной розетки используется адаптер, его вилка должна быть надежно заземлена. Никогда не снимайте третий контакт.
- При необходимости используйте зажимы или тиски для закрепления материалов, чтобы освободить руки для безопасной работы с инструментами.
- Всегда убирайте ключи и гаечные ключи. Перед включением инструмента убедитесь в отсутствии ключей и гаечных ключей.
- Не носите свободную одежду, галстуки, кольца, браслеты или другие украшения, которые могут попасть в движущиеся части.
- При изготовлении кварцевых поверхностей Caesarstone надевайте такую защитную одежду:



- шапочка для длинных волос;
- защитная каска при взаимодействии и транспортировке;
- респиратор;
- нескользящая защитная обувь со стальным носком;
- защитные очки или другие одобренные средства защиты глаз;
- беруши при работе в шумных местах;
- перчатки для защиты от химикатов или грубого материала;
- во влажных помещениях фартуки и резиновые сапоги со стальным носком в дополнение к вышеуказанному.

## 2.2 Работа в зонах с опасной кварцевой пылью

ОЖИДАЕТСЯ, ЧТО ПОСТАВЩИК ПРЕДОСТАВИТ СВОИМ КЛИЕНТАМ ВСЮ НЕОБХОДИМУЮ ИНФОРМАЦИЮ О БЕЗОПАСНОСТИ И ОХРАНЕ ЗДОРОВЬЯ НА РАБОЧЕМ МЕСТЕ, ОСОБЕННО В МЕСТАХ С КВАРЦЕВОЙ ПЫЛЬЮ.

Плиты и изделия Caesarstone не опасны при транспортировке и использовании конечным потребителем. Однако плиты Caesarstone содержат кристаллический кремнезем (кварц), и их изготовление и обработка (например, резка, распиловка, шлифование, разрушение, дробление, сверление, шлифование или лепка) приводят к образованию пыли.

Незащищенное и неконтролируемое воздействие такой пыли опасно для здоровья и может вызвать серьезные заболевания, такие как силикоз, рак легких, фиброз легких, туберкулез, заболевания почек, истирание роговицы и раздражение кожи и глаз. Существовавшие ранее соматические расстройства могут усугубить неблагоприятные последствия воздействия кварцевой пыли.

При появлении раздражения глаз или кожи немедленно промойте пораженный участок большим количеством воды. При затруднении дыхания выйдите на свежий воздух. В случае возникновения физического дискомфорта проконсультируйтесь с врачом.

Где бы ни производилось и ни обрабатывалось изделие, должна применяться программа контроля содержания кремнезема в соответствии со всеми действующими законами, постановлениями, приказами и директивами. Также должны соблюдаться допустимые пределы воздействия кварцевой пыли.

Требования Управления по охране труда и технике безопасности опубликованы на сайте [www.osha.gov](http://www.osha.gov); Международная организация труда: <http://www.ilo.org/safework/info/lang--en/index.htm>; Европейская сеть по работе с кремнеземом: <http://www.nepsi.eu/good-practice-guide>.

В дополнение к любым другим применимым мерам охраны труда, для обеспечения безопасности сотрудников необходимо соблюдать следующие правила техники безопасности:

- Разместите табличку «Опасная пыль» во всех зонах с опасной пылью.
- Носите подходящую респираторную маску во всех местах, где есть знак «Опасная пыль».
- Используйте системы контроля пыли. Убедитесь, что системы всасывания, фильтрации и удаления пыли работают стабильно.
- Используйте влажные инструменты, чтобы предотвратить попадание частиц пыли в воздух.
- Убедитесь, что к концу каждой смены рабочая поверхность убрана.
- При чистке и обслуживании оборудования надевайте защитную одежду.
- На рабочем месте используйте специальную рабочую одежду, включая обувь и носки. Переоденьтесь в чистую рабочую одежду на рабочем месте. Перед тем, как покинуть рабочее место, примите душ и переоденьтесь в чистую одежду.
- Не очищайте рабочую одежду, оборудование или полы сжатым воздухом. Выполняйте чистку только подходящим для этого пылесосом.
- Еда, питье и курение разрешены только в специально отведенных местах, которые не подвержены воздействию опасной пыли.
- Мойте руки и лицо перед едой, питьем и курением.
- Рабочие должны проходить медицинские обследования в соответствии с местными правилами.





## 3. Укладка полов и облицовка стен

### 3.1 Введение

В этом документе представлены инструкции по укладке полов и облицовке стен изделиями Caesarstone.

Плиты Caesarstone подходят для использования в качестве настила, облицовки стен, столешниц, лестниц, облицовки лифтов, ванных комнат, гидромассажных ванн, СПА-салонов и многих других областей применения.

Материал Caesarstone предназначен только для внутреннего использования.

Установка материала Caesarstone должна выполняться в соответствии с местными стандартами и правилами техники безопасности.

Рекомендуется, чтобы установку выполнял квалифицированный, опытный установщик.

Установщик должен проконсультироваться с инженером-строителем и убедиться, что физические свойства (коэффициент трения, тепловое расширение и т. д.) выбранного для установки и отделки материала Caesarstone подходят для конкретной среды.

Материал Caesarstone необходимо резать алмазными режущими инструментами с водяным охлаждением.

Полы Caesarstone должны быть обработаны противоскользящим покрытием, если это рекомендовано инженером-строителем или если этого требуют местные правила.

Компания Caesarstone не предоставляет гарантии на настил или облицовку стен. Компания Caesarstone несет ответственность только за подтвержденные производственные дефекты своей продукции. Проконсультируйтесь с вашим местным поставщиком касательно гарантийной политики компании Caesarstone.

Компания Caesarstone располагает всеми специальными брошюрами компаний Mapei®, Laticrete® и Ardex с рекомендациями по установке материала Caesarstone на конкретные продукты.

В случае противоречий или двусмысленности между инструкциями, приведенными в этом руководстве, и инструкциями, предоставленными производителями продукта, следуйте инструкциям производителя продукта.





## 3.2 Основания

Основания для изделий Caesarstone должны соответствовать строительным нормам и правилам.

Основания должны соответствовать местным стандартам и требованиям проекта.

Указания относятся как к горизонтальным, так и к вертикальным основаниям, если не указано иное.

Основания должны выдерживать вес и нагрузки, возникающие при установке, и быть подходящими для условий окружающей среды, например, высокой температуры или влажных помещений.

Материал Caesarstone можно устанавливать на основания из бетона, бетонных блоков, каменных поверхностей, гипсокартона, штукатурки, цементной подкладки, фанеры, стали и других оснований при надлежащей подготовке и использовании соответствующих монтажных материалов в зависимости от указаний их производителя.



Убедитесь, что основания из гипсокартона соответствуют необходимым стандартам для облицовки стен Caesarstone.

Основания должны быть плоскими и выровненными с точностью до 3 мм на 2 м (приблизительно 1/8 на 79 дюймов) длины. При необходимости используйте самовыравнивающую смесь для полов и штукатурку на стенах. Эти факторы напрямую влияют на качество установки.

Основания могут быть как существующими, так и новыми. Новые основания должны быть сухими и затвердевшими в соответствии с рекомендациями производителя.

Перед укладкой материала Caesarstone основание должно быть устойчивым, твердым и чистым от грязи, мусора, отвердителей, излишков краски и чрезмерного количества цементного молочка.

## 3.3 Подготовка поверхности

Поверхность основания должна быть подготовлена для эффективного приклеивания в соответствии с инструкциями производителя клея.

Если основание новое, удалите мусор, подметите, пропылесосьте и промойте его. Дайте основанию полностью высохнуть, прежде чем переходить к следующему этапу.

Если требуется глубокая очистка поверхности основания, например, для уже готового основания, это может быть выполнено химическим или механическим способами, такими как алмазное шлифование или дробеструйная очистка.

## 3.4 Перед установкой

Убедитесь, что все детали правильного размера, цвета и толщины.

Убедитесь, что все одноцветные детали для укладки на одном участке из одинаковой партии.

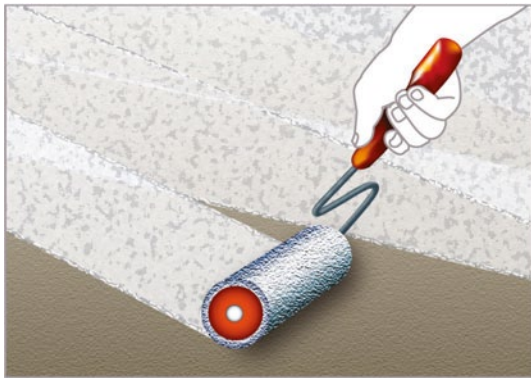
Выберите подходящую продукцию в соответствии с условиями и требованиями установки, проконсультировавшись с инженером-строителем.

Убедитесь, что условия окружающей среды соответствуют требованиям для выбранной продукции.

Для различных элементов установки может потребоваться разная монтажная продукция ввиду условий окружающей среды, например, более высоких температур под окнами, световыми люками и другими участками, подверженными УФ-излучению; полу с подогревом; близости к каминам, обогревателям или другим прямым источникам тепла.

Убедитесь, что изделия для установки подходят для температуры, которой они будут подвергаться.

Во влажных помещениях установите соответствующую гидроизоляционную мембрану. При необходимости установите соответствующую звукоизоляционную/защитную мембрану.



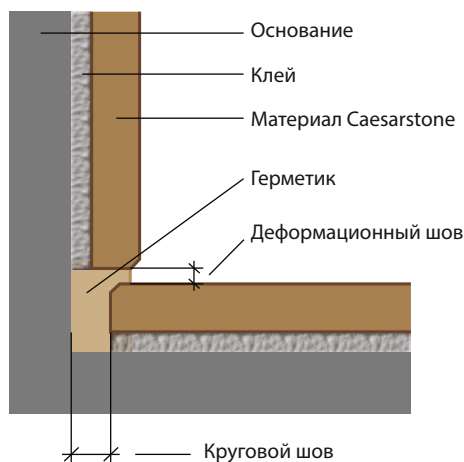
Нанесите грунтовку на обратную сторону материала и/или основания, если это необходимо для выбранного клея.

Планируйте этапы установки, например, начальную точку укладки пола/облицовки стен, высоту пола/облицовки, параллельные линии, размеры деформационных и затирочных швов, их согласование с деформационными швами конструкции, круговые швы, расположение деталей в соответствии с проектом.

### 3.5 Настил, примыкающий к облицовке стен

Большинство установок выполняются в виде настила, примыкающего к облицовке стен.

Существует два метода подобной укладки материала Caesarstone. В обоих методах облицовка стен осуществляется с помощью клея и/или механического крепления; нет прямого контакта между облицовкой стены и основанием стены или полом.



#### Метод 1. Укладка полов перед облицовкой стен

Это наиболее популярный способ устройства настила, примыкающего к облицовке стен:

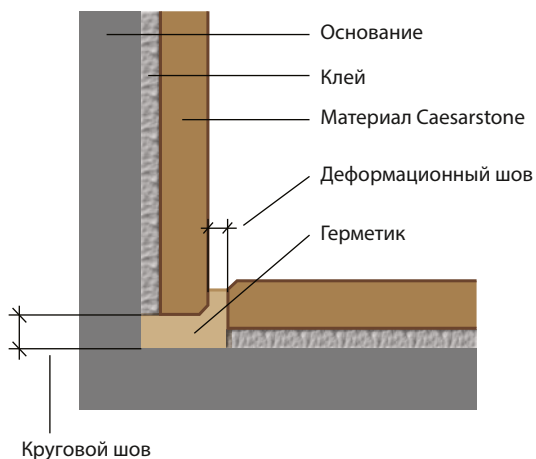
1. Уложите пол с круговым швом 5-10 мм (3/16–3/8 дюйма) от основания стены.
2. Заполните круговой шов герметиком.
3. Разместите перегородки горизонтально на поверхности пола рядом со стеной.
4. Выполните облицовку стены до перегородок, чтобы образовать деформационные швы.
5. Когда клей для облицовки стен высохнет, удалите перегородки и заполните деформационные швы герметиком.

#### Преимущества:

- Выровненный пол обеспечивает ровное основание для облицовки стен.
- Легко создается круговой шов.
- Круговой шов можно должным образом загерметизировать.
- Облицовка стен скрывает круговой шов и любые неровные углы в стене.

#### Недостатки:

- Перед облицовкой стен клей для пола должен полностью высохнуть.
- Свежий пол легко повредить при облицовке стен.



## Метод 2. Облицовка стен перед укладкой пола

1. Облицуйте стены с круговым швом 5-10 мм (3/16–3/8 дюйма) над основанием пола.
  - ✎ Используйте клинья для создания круговых швов, чтобы компенсировать неровности основания.
2. Заполните герметиком круговой шов между облицовкой стены и основанием пола.
3. Когда клей для облицовки стен высохнет, удалите клинья.
4. Установите перегородки вертикально на нижнюю часть облицовки стены.
5. Уложите пол до перегородок, упираясь в облицовку стен, чтобы образовать деформационные швы.
6. Когда клей для пола высохнет, удалите перегородки и заполните деформационные швы герметиком.

### Преимущества:

- Нет риска повредить напольное покрытие.
- Достаточно легкого высыхания клея на стене перед укладкой напольного покрытия.

✎ Плиты можно укладывать сразу после облицовки стен, используя короткие клинья, не достигающие до внешнего края облицовки. Эти клинья остаются на месте при укладке пола.

### Недостатки:

- Если основание пола неровное, выровнять облицовку будет сложнее.
- Сложнее выровнять периметр пола со стенами.

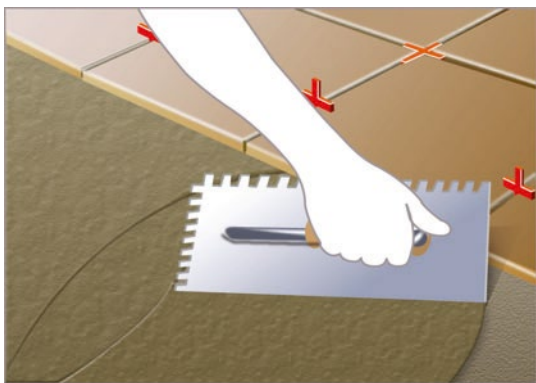
## 3.6 Укладка и приклеивание материала



Выберите подходящий клей для укладки согласно брошюрам с рекомендациями по продукту. Цементные виды клея подходят для участков, которые не подвергаются воздействию высоких температур или исключительно сильных нагрузок или веса. Для этих участков используйте эластичные виды клея в соответствии с рекомендациями их производителей.

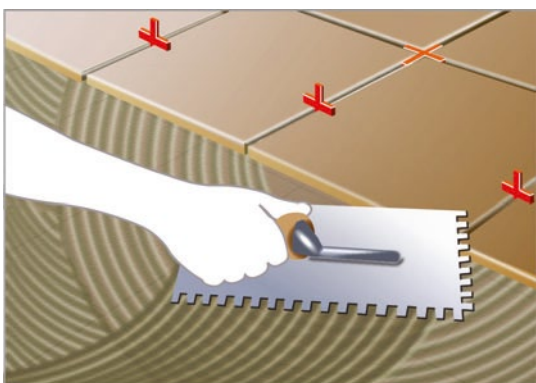
Подготовьте соответствующий клей. Клей может быть в виде готовой к использованию мастики или мастик/порошков для приготовления смеси. Приготовленный клей должен быть абсолютно гладким и легко наноситься.





Подготовьте только то количество клея, которое можно нанести до высыхания, поскольку последнее снижает применимость и клейкость.

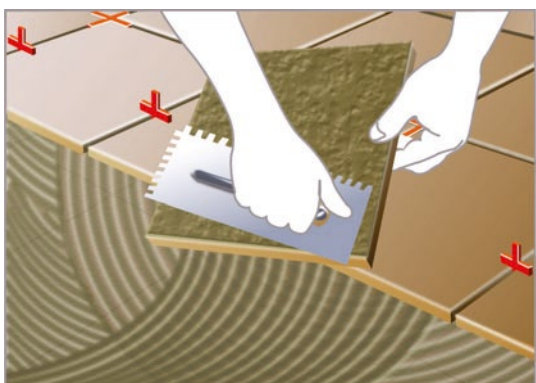
Ровным краем шпателя равномерно нанесите готовый клей. Завершите установку на участке, где уже можно укладывать материал, пока клей влажный и липкий. Площадь меняется в зависимости от условий участка и факторов окружающей среды.



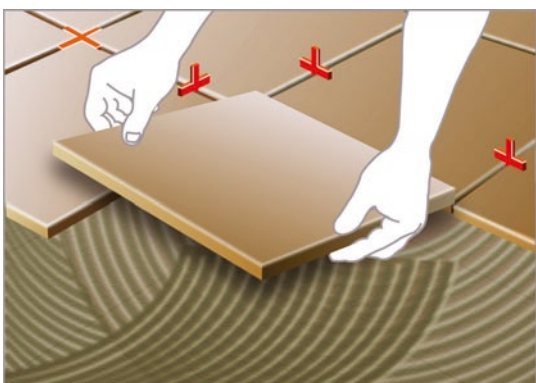
Затем нанесите слой клея зубчатым краем шпателя на тот же участок основания.

Зубчатый шпатель обеспечивает равномерную толщину при нанесении клея.

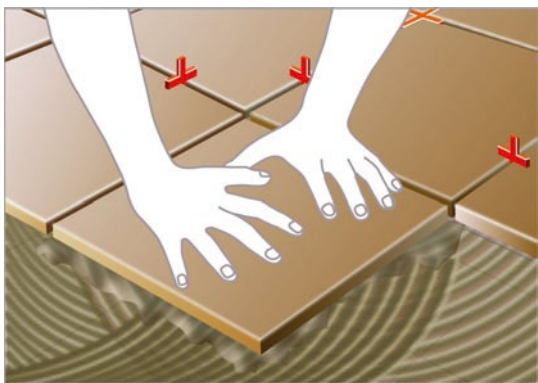
Используйте зубчатый шпатель достаточного размера, чтобы полностью покрыть материал клеем.



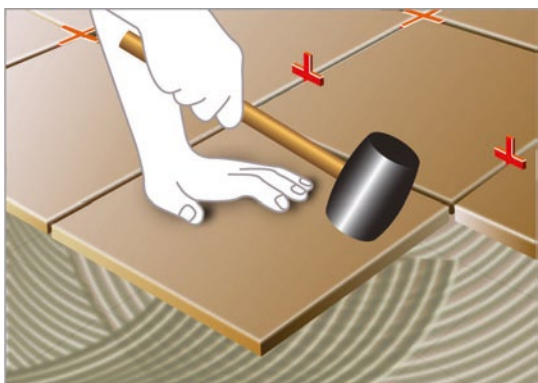
Плотно нанесите тонкий слой клея ровным краем шпателя на тыльную сторону укладываемого материала.



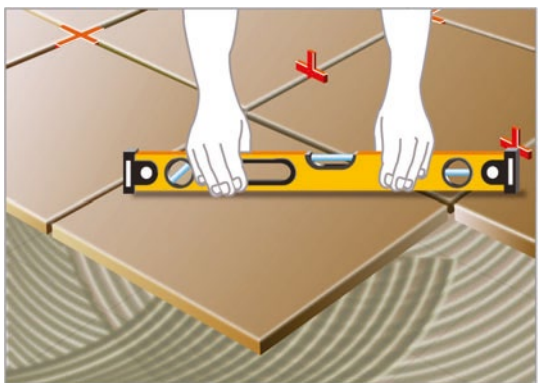
Уложите материал на основание.



Вдавите материал в клей двумя руками из стороны в сторону, чтобы убедиться, что между плиткой и клеем не осталось воздуха, а также для обеспечения плотного контакта.

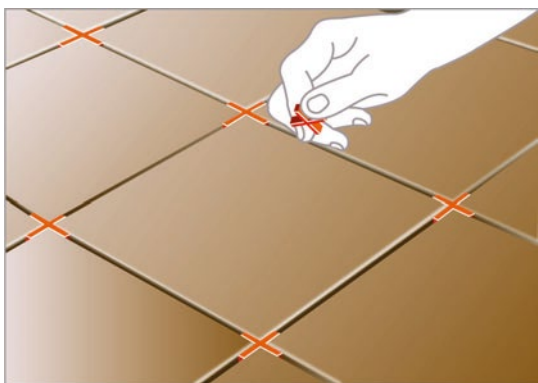


Выровняйте материал резиновым молотком.



Выровняйте каждый элемент материала по отдельности, а также обеспечьте соотношение между частями (горизонтальное или вертикальное), постоянно используя ватерпас во время установки. Разница в высоте между плитками должна соответствовать разрешенным местным стандартам: обычно 1 мм (1/32 дюйма) на 5 мм (3/16 дюйма) шов или 1,5 мм для более крупных швов.

После укладки примерно 2 м<sup>2</sup> (79 дюймов<sup>2</sup>) материала проверьте ровность поверхности в нескольких направлениях с помощью ватерпаса подходящей длины. Плоскостность должна быть в пределах допустимого отклонения в соответствии с местными стандартами — обычно 3 мм (1/8 дюйма) на 2 м длины.



Создайте пространство для всех швов между частями с помощью расширительных планок или «крестиков» для плитки.

Удалите излишки клея с материала чистой влажной губкой, пока он еще свежий.

Через каждые несколько метров укладки поднимайте один элемент, чтобы проверить равномерность нанесения клея.

После полного высыхания клея и перед затиркой проверьте, насколько прочно сидит материал, попытайтесь снять плитку в разных местах.

Не допускайте движения людей, животных и строительного оборудования на установке столько времени, сколько указано в инструкциях к продукции.

### 3.7 Деформационные и затирочные швы

Деформационные швы или затирочные швы необходимо создавать между частями изделия Caesarstone, чтобы:

- обеспечить возможности расширения, сжатия и перемещения всех материалов, из которых состоит пол (материал Caesarstone, основа и монтажные материалы), тем самым предотвращая сдвиг и отслоение материала пола;
- замаскировать любые различия в высоте между краями частей материала.


Размер швов определяется производителем клея и раствора для затирки с учетом:

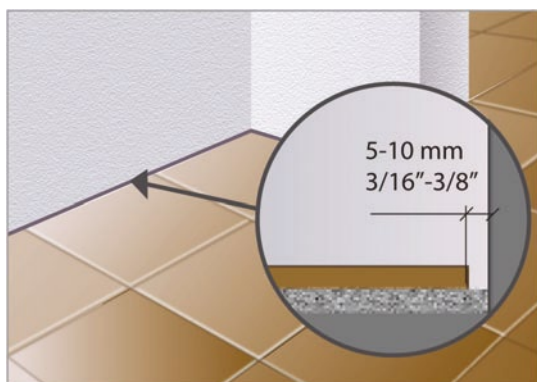
- типа основания;
- размеров материала;
- условий окружающей среды;
- коэффициента теплового расширения материала Caesarstone, основания и монтажных материалов;
- особых требований инженера-строителя;
- эстетических соображений.

#### **Затирочные швы заполняются раствором для затирки.**

Деформационные швы заполняются герметиком. Они расположены между частями материала на площади около 30 м<sup>2</sup> (100 футов<sup>2</sup>), а также на участках с повышенной вероятностью сдвигов, таких как:

- между материалами на одной плоскости с разными коэффициентами теплового расширения;
- внутренние или внешние углы;
- рядом с деформационными швами конструкции.

 Если деформационные швы не выровнены с деформационными швами конструкции, вполне вероятно, что движение конструкции вызовет подъем материала и/или растрескивание.



**Круговые швы** являются разновидностью деформационного шва.

Круговой шов — это пространство между перпендикулярными плоскостями, обеспечивающее безопасное расширение, усадку и движение.

Допускаются круговые швы 5-10 мм (3/16–3/8 дюйма) между материалом и основанием любых перпендикулярных элементов с возможностью усадки.

Заполните круговой шов гибким герметиком. 5-10 мм

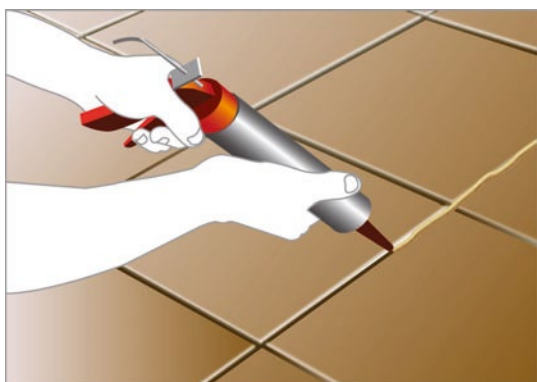


### 3.7.1 Нанесение раствора для затирки и герметика

Перед нанесением раствора для затирки или герметика очистите швы от грязи или мусора подметанием и/или пылесосом. Протрите поверхность материала влажной тканью. Швы заполняйте только после высыхания клея в соответствии с инструкциями производителя.



**Не допускайте попадания воды, чистящих материалов, химикатов или любой другой жидкости в швы, так как они могут попасть под материал, когда швы герметизированы, и вызвать повреждение, которое может привести к отслоению напольного покрытия.**

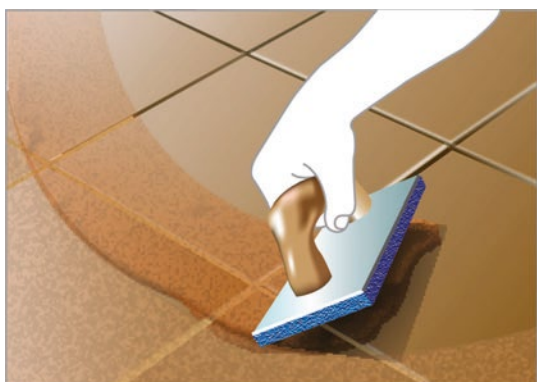


Заполните деформационные швы соответствующим герметиком.

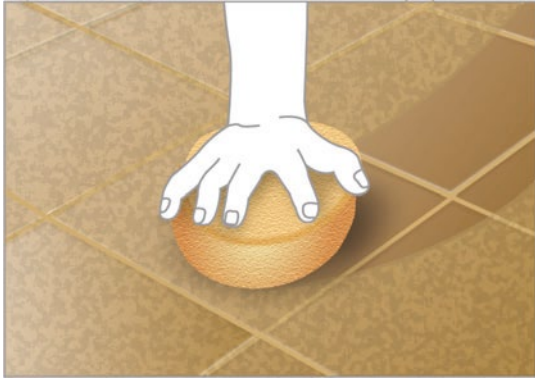


Сформируйте герметик в деформационных швах и разгладьте его.

Удалите отложения с поверхности плитки скребком. Удалите оставшиеся отложения влажной губкой.



Заполните швы подходящим раствором с помощью твердой резиновой терки.



Сформируйте и разгладьте раствор в швах.

Удалите отложения с поверхности материала скребком. Удалите оставшиеся отложения влажной губкой.

Будьте осторожны, чтобы случайно не удалить герметик/раствор из деформационных/затирочных швов.

### 3.8 Рекомендации по укладке полов и облицовке стен

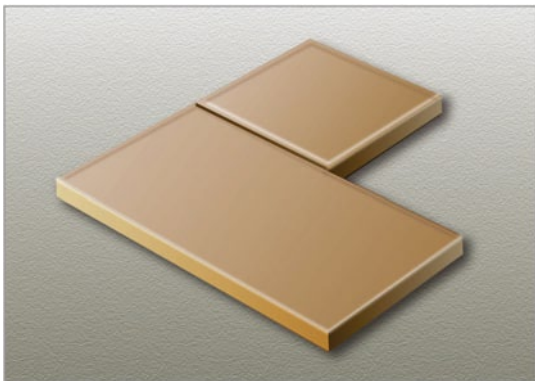
При укладке полов и облицовке стен необходимо вырезать и изготовить детали согласно требованиям проекта.

В этом разделе представлены ограниченные инструкции по изготовлению материалов для укладки полов и облицовки стен. Подробные инструкции по изготовлению можно найти в руководстве Университета Caesarstone по изготовлению изделий и охране здоровья.

#### 3.8.1 Резка

Отрежьте материал до нужного размера с помощью алмазного диска с водяным охлаждением. Рекомендуется резать материал на портативном настольном станке. Если такого нет, можно использовать ручной диск.

Если необходимо сделать вырезы в материале, например, для электрических розеток и аксессуаров, обеспечьте закругленные внутренние углы не менее 15 мм (3/5 дюйма) и расположите вырезы на расстоянии не менее 50 мм (2 дюйма) от края.



Не рекомендуется создавать Г-образные формы одним сплошным куском. Вместо этого создайте Г-образную форму из двух частей, соединенных по внутреннему углу.



✎ Если же обстоятельства требуют изготовления Г-образной формы одним сплошным куском, минимальный радиус внутреннего угла должен быть 15 мм (3/5 дюйма).

### 3.8.2 Сверление отверстий

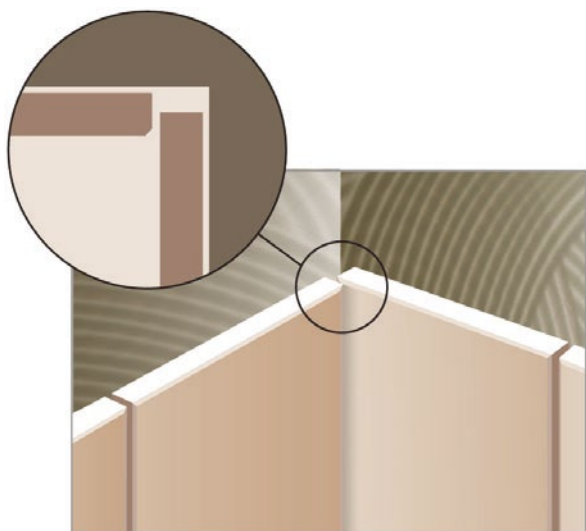
Рекомендуется сверлить отверстия алмазным сверлом с водяным охлаждением. Если его нет, используйте сверло с твердосплавным наконечником без ударного действия. Постепенно увеличивайте отверстие до необходимого диаметра.

Сверлите отверстия как можно дальше от краев, но в любом случае не ближе 50 мм (2 дюйма) от края.

### 3.8.3 Шлифовка кромок

Открытые, видимые кромки необходимо отшлифовать с помощью полировальных дисков, а острые углы необходимо закруглить алмазным шлифовальным кругом и отшлифовать. Начните шлифовку с зернистостью 60 и продвигайтесь к более мелким дискам с зернистостью 1500. Не шлифуйте поверхность материала.

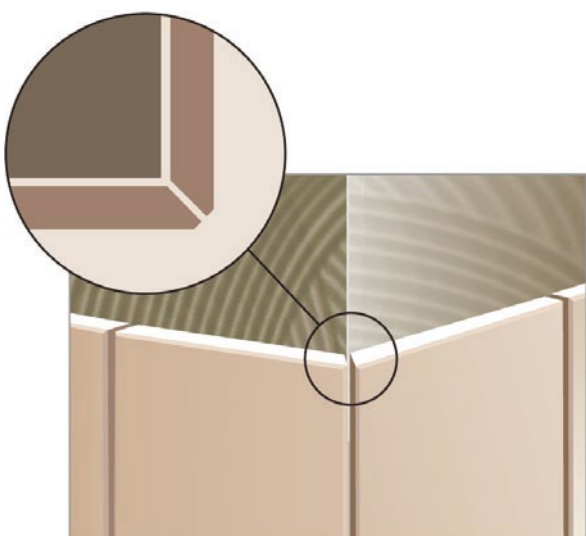
### 3.8.4 Угловые установки



#### Внутренние углы

При укладке материала Caesarstone на внутренние углы между стенами или между стеной и полом или потолком оставьте 5-10 мм (3/16–3/8 дюйма) между первым установленным элементом и перпендикулярным основанием. Оставьте зазор для деформационного шва между установленным вторым элементом и первым.

Заполните деформационный шов герметиком (не раствором для затирки).



#### Внешние углы

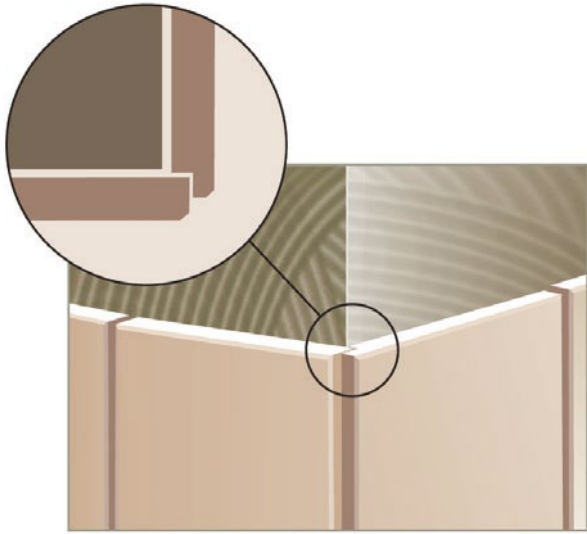
##### Метод 1. Косой срез для любых углов

Отрежьте половину необходимого угла от двух смежных частей, чтобы получился полный угол.

Это рекомендуемый метод, так как толщина материала не видна. Элементы остаются целыми и визуально соответствуют остальной части облицовки.

Заполните деформационный шов герметиком (не раствором для затирки).



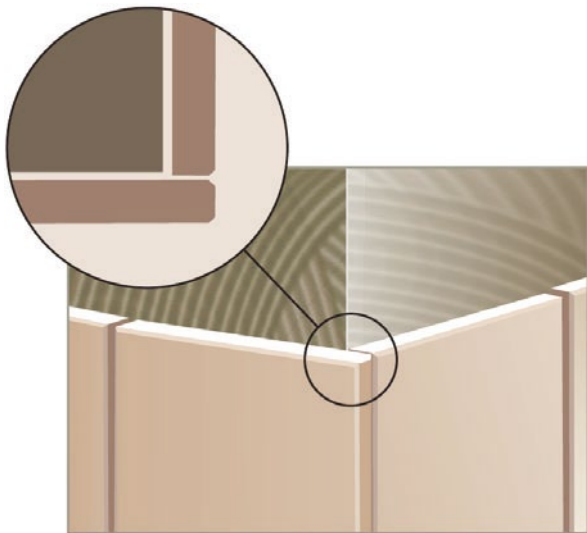


### Метод 2. Для прямых углов

С помощью этого метода создается симметричный угол 90° с одинаковым визуальным эффектом с обеих сторон.

Отрежьте угол 90° с внутренней стороны края, чтобы он был вдвое меньше глубины и толщины. Отшлифуйте два открытых края.

Заполните деформационный шов герметиком (не раствором для затирки).



### Метод 3. Для прямых углов

При использовании этого метода видна вся толщина края одной из частей, поэтому перед установкой ее необходимо отшлифовать. Резка обычно не требуется.

Заполните деформационный шов герметиком (не раствором для затирки).

## 3.8.5 Аксессуары

Есть три рекомендуемых метода крепления аксессуаров к материалу Caesarstone:

1. Просверлите в материале отверстие нужного размера и формы. Прикрепите аксессуар к основанию за материалом с помощью коррозионноустойчивых винтов или болтов соответствующего размера и прочности, при этом они должны вплотную проходить через материал.
2. Прикрепите аксессуар к поверхности с помощью нейтрального 100% силиконового наполнителя в качестве клея. Чем больше площадь склеивания, тем оно прочнее.



Некоторые аксессуары поставляются со встроенной самоклеящейся подушечкой, которую можно прикрепить непосредственно к поверхности.

3. Оба вышеуказанных метода подходят для крепления тяжелых аксессуаров к материалу Caesarstone.

### 3.9 Плинтусы

Плинтусы из материала Caesarstone могут быть установлены вокруг основания стен, чтобы:

- Скрыть круговой шов между полом и стеной.
- Создать эстетичную отделку шва между полом и стеной.
- Предотвратить загрязнения стены при мытье пола.

О круговых швах читайте в разделе 3.7.

### 3.10 Лестницы

Лестницы Caesarstone изготавливаются из плит нужной формы и размеров.

Выберите подходящие материалы для установки в зависимости от основания лестницы и условий окружающей среды.

Выполните приклеивание, затирку и уплотнение тем же методом, что и для пола.

Рекомендуется устанавливать лестницу сверху вниз.

Допускаются круговые швы 5-10 мм (3/16–3/8 дюйма) между лестницей и стеной.

Заполните зазор гибким герметиком.

Особенно важно учитывать сопротивление скольжению на лестнице. Сопротивление скольжению можно повысить за счет противоскользящей обработки или установки противоскользящего покрытия, липкой ленты или металлических полос. Во всех случаях сопротивление скольжению должно соответствовать местным стандартам.

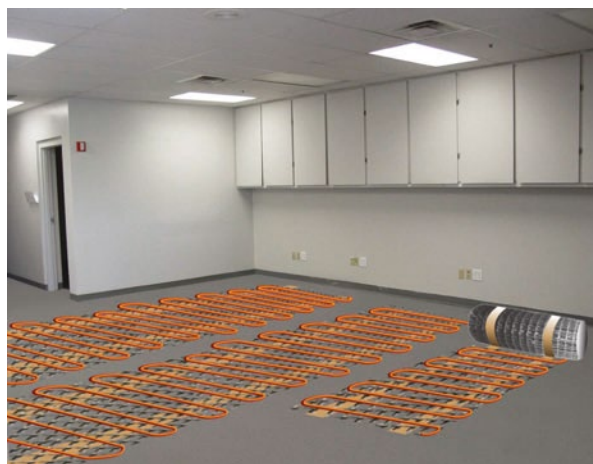
### 3.11 Пол с подогревом

Подогрев для пола в ванных комнатах пользуется большой популярностью и легко укладывается под настил Caesarstone, обеспечивая комфортное, равномерное, безопасное и скрытое отопление.



Температура системы обычно устанавливается термостатом и контролируется установленными в комнате датчиками для поддержания температуры поверхности 21–24 °C (70–75 °F) и температуры под поверхностью 24–28 °C (75–82 °F).

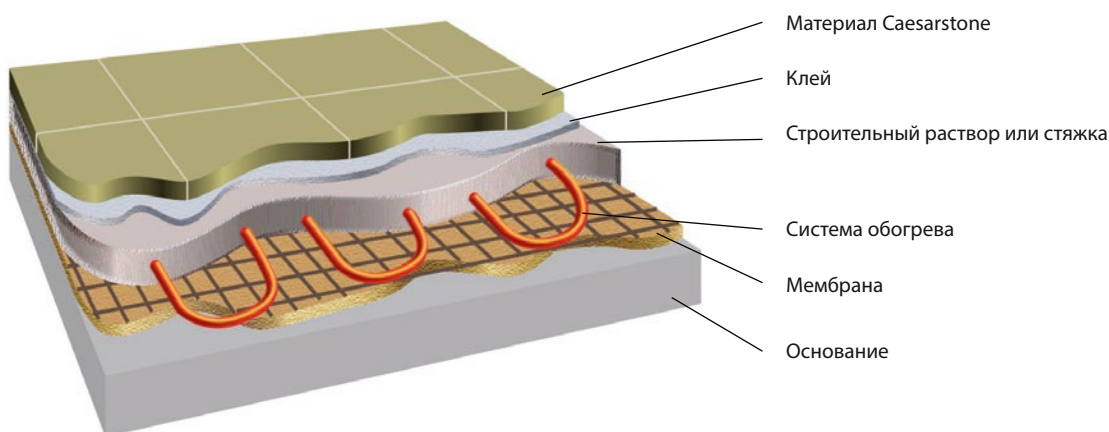
Наиболее распространенными системами теплого пола являются:




- **трубы для горячей воды;**
- **электрические коврики и кабели.**



### 3.11.1 Установка системы теплого пола

1. Обеспечьте сухое, устойчивое, твердое и чистое от грязи и мусора основание.
2. Уложите на него соответствующую изолирующую/гидроизоляционную/защитную мембрану.  
 В некоторых случаях мембрана укладывается над системой отопления. В этом случае убедитесь, что мембрана не препятствует передаче тепла.
3. Уложите систему обогрева на мембрану.  
 Не укладывайте настил непосредственно на систему обогрева, так как это может привести к ее повреждению.
4. Полностью покройте систему отопления ровным слоем строительного раствора или подходящей самовыравнивающейся стяжки. Выровняйте покрывающий систему обогрева слой раствора или стяжки должным образом, чтобы следующий слой мог получиться тонким для максимальной энергоэффективности.
5. После схватывания строительного раствора или стяжки зафиксируйте материал Caesarstone на месте слоем клея.




-  Убедитесь, что все используемые для установки материалы рекомендованы производителем для теплого пола, даже если температура не очень высокая.
-  Если необходимо просверлить материал Caesarstone, будьте осторожны, чтобы не повредить систему отопления.
-  Не включайте теплый пол и не подвергайте установку воздействию других источников тепла до полного высыхания клея, герметика и раствора.

### 3.12 Облицовка стен

Облицовка стен может быть выполнена только путем склеивания, склеивания и механического усиления или же методом сухой установки, как подробно описано ниже.

Информация и иллюстрации, представленные в этом разделе, предназначены исключительно для общего ознакомления. Способ установки и характеристики облицовки стен должны определяться инженером-строителем и местными нормативными актами.

-  Для облицовки стен рекомендуется материал толщиной 13 мм (1/2 дюйма), так как он весит меньше, чем более толстые плиты.

Облицовка стен большой площади может быть спроектирована с очень небольшим количеством швов с использованием больших частей материала. Элементы облицовки вырезаются из плит Caesarstone необходимой формы и размеров. Им можно придать различные геометрические формы, сочетание цветов и отделка может быть любой.


Однородный материал позволяет изготавливать шлифованные швы самых разных конструкций, например, угловые канавки за счет увеличенных скосов или квадратные канавки. Эта характеристика также означает, что открытые видимые края можно отшлифовать для создания элегантной однородной отделки.

Во многих помещениях есть колонны, которые может быть сложно эстетично облицевать материалом заранее определенного размера. Материал Caesarstone может быть разрезан до точных размеров, необходимых для облицовки колонн цельными частями с каждой стороны, что является технически эффективным и визуально приятным решением.

### 3.12.1 Клееная облицовка с механическим усилением

Клееная облицовка предполагает крепеж к основанию тем же способом, что и в случае с полом, но с использованием подходящих для вертикальной установки монтажных материалов. Если этого требуют местные стандарты и/или инженер-строитель, добавляются стяжки для механического усиления. Существует два основных метода клееной облицовки стен:

1. Материал склеивается только клеем.
2. Материал склеивается клеем и закрепляется усиливающими стяжками, вставленными в выемки по краям материала.

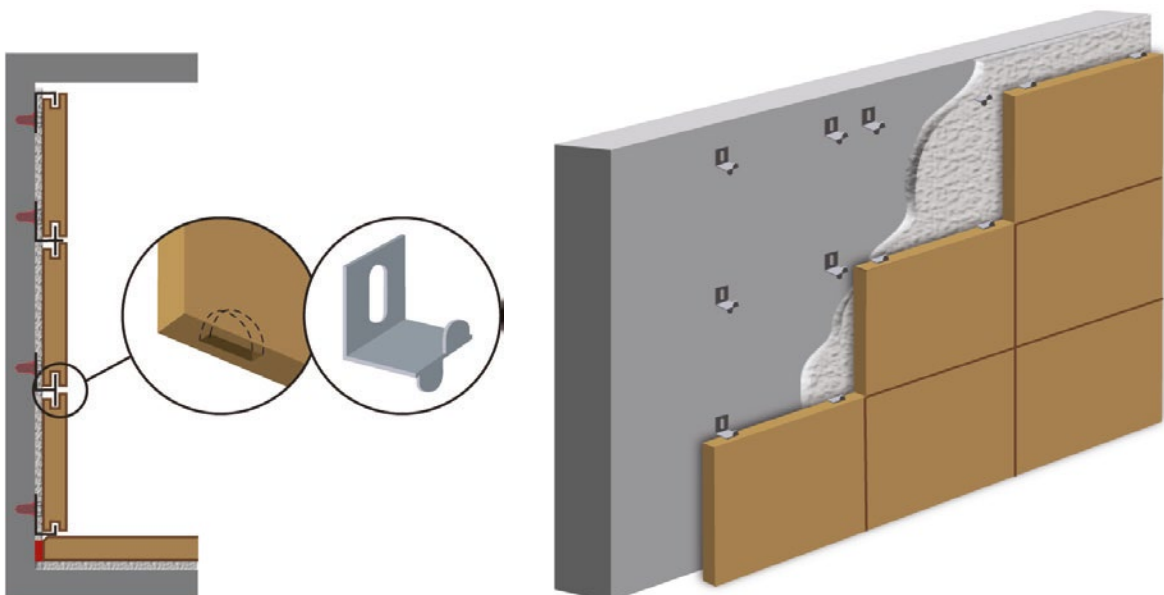
 Усиливающие стяжки должны предотвратить падение материала в случае его отделения от основы, а также разделить нагрузку материала с клеем.

Усиливающие стяжки крепятся к основанию в нескольких местах в соответствии с инструкциями производителя, как правило, с помощью винтов или прилегающего металлического шипа внутри предварительно просверленного отверстия.

Стяжки крепятся к материалу с помощью выемок, прорезанных по толщине материала. Между усиливающей стяжкой и материалом допускается небольшая свобода движения для возможного расширения и сжатия. Материал, который остается вокруг выемки, должен быть достаточно прочным, чтобы выдерживать вес и действующие на него силы.

Установка усиливающих стяжек должна производиться в строгом соответствии с указаниями производителя. Инженер-строитель должен определить, что используемая система механического усиления подходит для данной цели, способна выдерживать вес материала Caesarstone, и что основание пригодно для установки системы.

#### Усиливающие стяжки в клееной облицовке стен





### 3.12.2 Сухой способ облицовки стен

Для сухого способа облицовки стен используются механические профили. Метод сухой установки часто выбирают для установки больших элементов облицовки стен или по другим архитектурным или практическим соображениям.



Механические профили при сухой установке принимают на себя весь вес материала и все силы окружающей среды.

Механические профили не требуют, чтобы основание было идеально ровным, поскольку между ним и материалом остается пространство. Профили регулируются для компенсации неровностей основания и выравнивания элементов материала.

Механические профили обычно крепятся к основанию с помощью винтов или прилегающего металлического шипа внутри предварительно просверленного отверстия. Между профилем и материалом допускается небольшая свобода движения для возможного расширения и сжатия.

Установка сухим способом должна выполняться в строгом соответствии с инструкциями по установке от производителя системы. Полные инструкции по установке читайте в руководстве поставщика системы сухого монтажа, которое можно получить у компании Caesarstone.

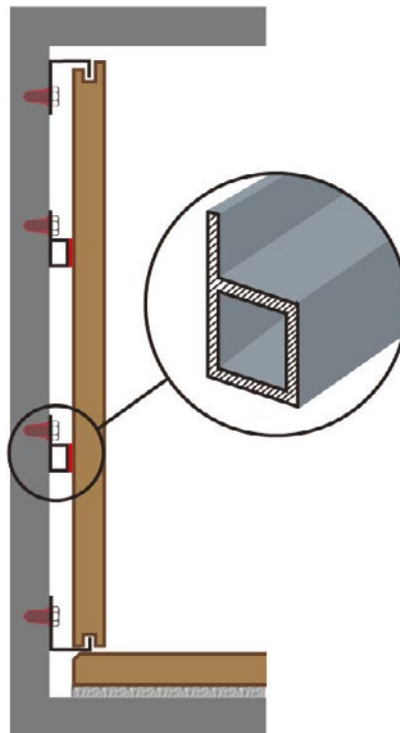
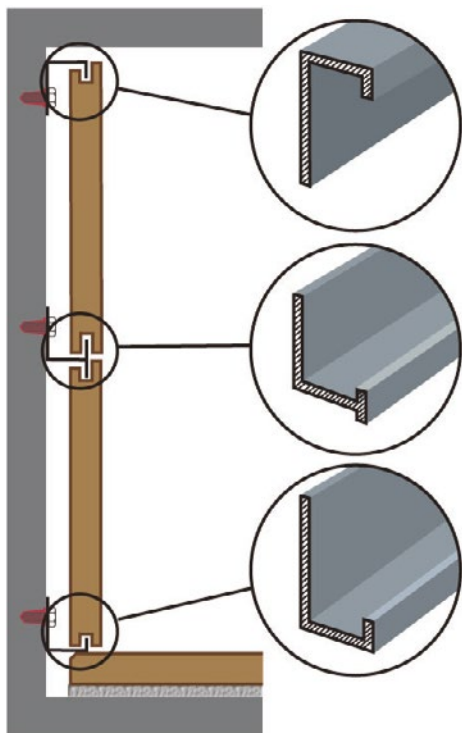
#### Система сухой установки

Механические профили крепятся к основанию в соответствии с инструкциями производителя.

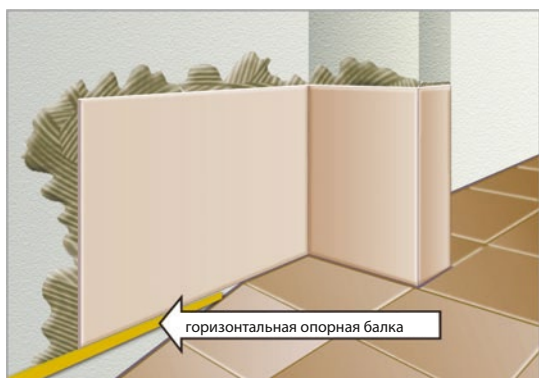
Профили крепятся к материалу с помощью паза, проходящего по всей длине верхнего и нижнего краев материала.

Если элемент материала очень большой, обычно добавляют один или несколько профилей с плоскими краями через равные промежутки, чтобы предотвратить прогиб.

Ширина профилей равна ширине зазора между основанием и материалом. Материал крепится к профилям с плоскими краями эластичным клеем.



### 3.12.3 Облицовка стен над наклонным полом



Если пол находится на склоне, установите горизонтальную опорную балку, чтобы обеспечить ровное основание для нижней части облицовки стены.

Когда материал, идущий от балки вверх, высохнет, снимите балку и завершите нижнюю часть обрезанным до нужного размера материалом.

Следуйте инструкциям по укладке и приклеиванию материала в разделе 3.6.

Следуйте инструкциям по работе с деформационными и затирочными швами из раздела 3.7.

### 3.13 Действия после установки

После того, как герметик/затирка полностью высохнет в соответствии с техническими данными продукта, очистите материал, используя только моющее средство с нейтральным pH и водный раствор, чтобы удалить все следы монтажных материалов.

Немедленно удалите с материала побелку и любые другие материалы, содержащие известь.

Полы Caesarstone должны быть обработаны противоскользящим покрытием, если это рекомендовано инженером-строителем или если этого требуют местные правила.

Прикройте готовую работу, чтобы защитить ее от повреждений строительной техникой и прочих работ поблизости.

#### **Ванная комната в жилом фонде — облицовка стен 2003; столик под раковиной 2710**



Microsoft Шанхай





**Облицовка стен 2141 Motivo Lace**











[customer-service@caesarstone.com](mailto:customer-service@caesarstone.com)  
[www.caesarstone.com](http://www.caesarstone.com)

 **caesarstone®**